

SLIMLINE Pharmacy

Die CashPlus Produktreihe wurde aus über 10.000 Kassenschubladen -Designs ausgewählt. Sie reflektiert die unvergleichliche Qualität und Flexibilität, die bei allen Cash Bases - Geldladen gegeben ist. Jede Lade bietet einzigartige Merkmale, veränderbare Einsätze und verschiedene Abmessungen, geeignet für jeden Retail - Bereich, überall auf der Welt.

KUNDE

Apotheken

DAS PRODUKT

Eine robuste und kompakte Kassenschublade, die über einen Einsatz mit hoher Kapazität verfügt. Charakteristisch sind die schräg Stehenden Notenfächer und das zusätzliche Ablagefach.

MERKMALE

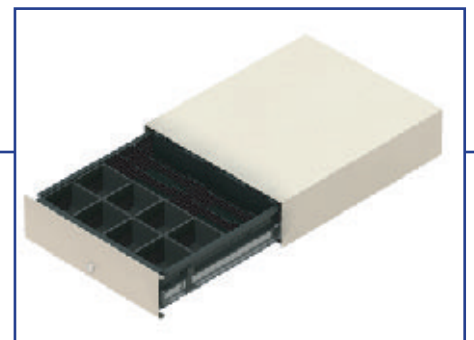
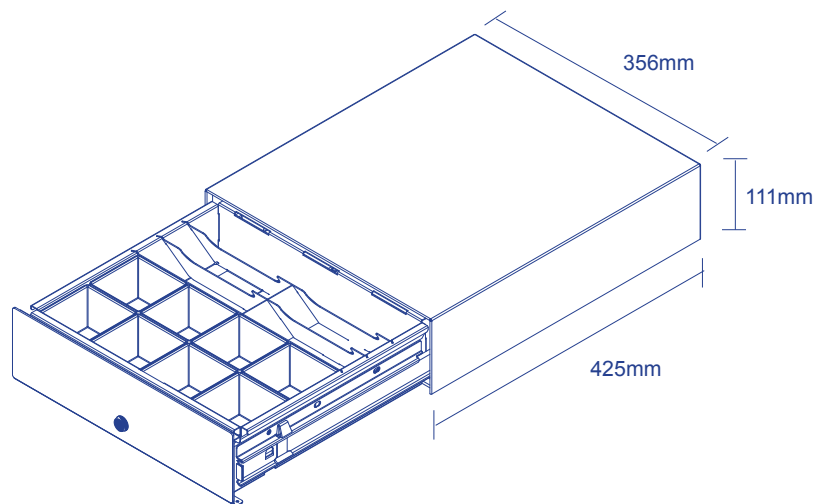
- Robuste Stahlkonstruktion
- Herausnehmbarer Einsatz
- 4 schräg Stehende Notenfächer
- 1 Fach für Rollgeld etc. hinter den Noten
- 8 herausnehmbare Münzbecher
- Kugelgelagerte Teleskopschienen
- Unterschiedliche Schließungen
- 3 Positionen Schloss
- Epson RJ12 Anschluss
- Möglichkeit der Verschraubung am Kassenplatz

OPTIONEN

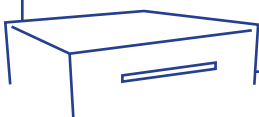
- Abschließbarer Deckel
- Artikel Nr.: z.B. SLIM-0733

ABMESSUNGEN

- Breite: 356mm □
- Tiefe: 425mm □
- Höhe: 111mm □



DE/CASH-SLIM-0733



Spezifikationen können ohne besondere Mitteilung geändert werden